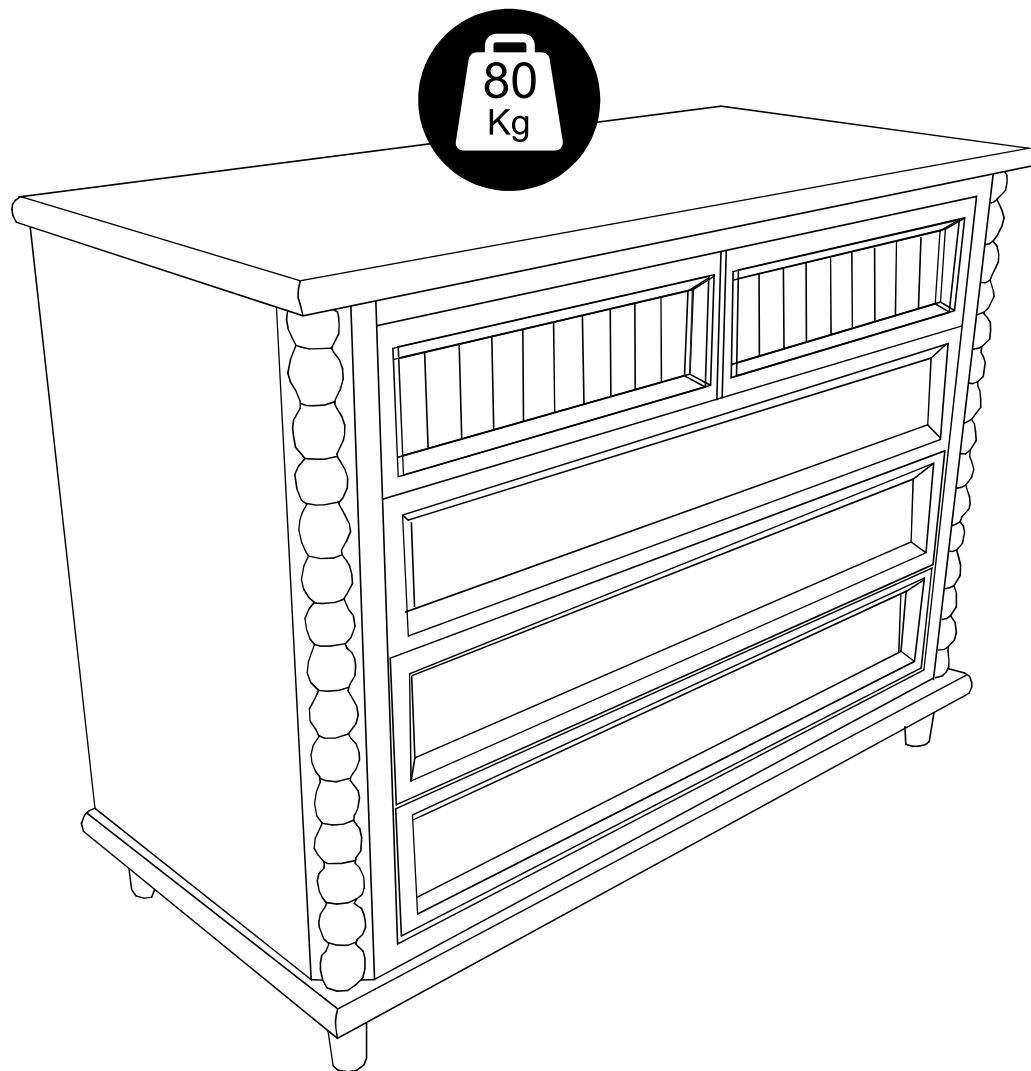


AFFETTO
design

POEMA CÔMODA



2
pessoa necessária
para montar
o produto



tempo de montagem
aproximadamente
30 minutos



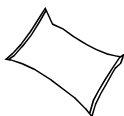
Médio

grau de
dificuldade



capacidade máxima
suportável, distribuída
uniformemente

componentes

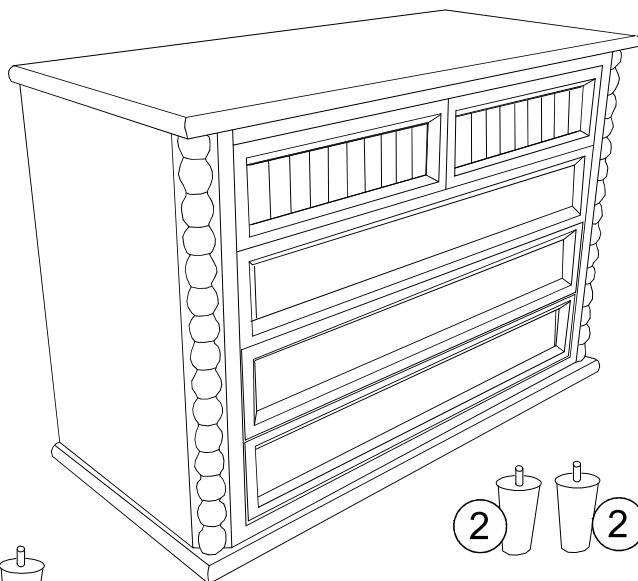


A - Sache de cola (1x)

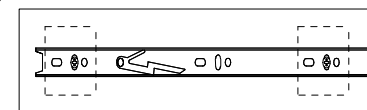
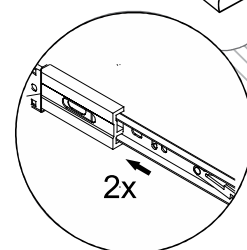
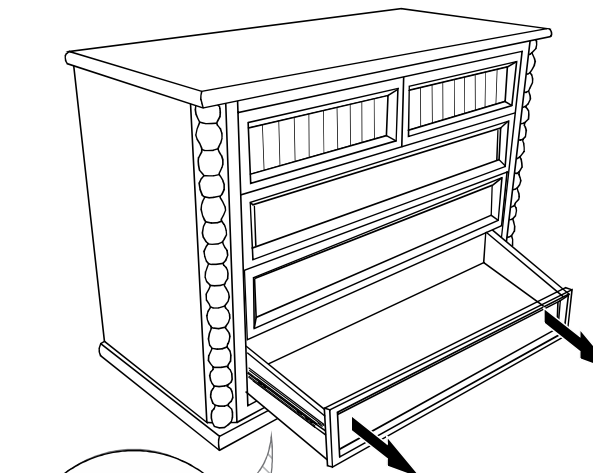


B - Feltro (4x)

partes do produto

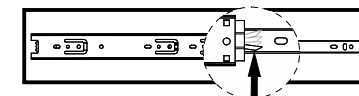


1



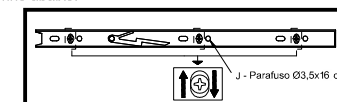
Para retirar parte da correção - para fixar nas laterais das gavetas - é necessário movimentar o aplicador de plástico que encontra-se no verso da mesma.

PASSO 1: Mover o aplicador para cima e segurar, ao mesmo tempo puxe a parte removível da correção. Segue exemplo:

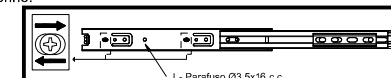


PASSO 2: Após fixo nas gavetas e nas laterais do móvel, encaixar a gaveta nas correções fixas nas laterais, empurrando-a.

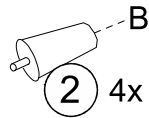
Espaço livre na vertical: Retire a gaveta, desparafuse a correção na lateral direita e esquerda da gaveta. Regule conforme a necessidade e parafuse novamente. Coloque novamente a gaveta no móvel, caso a folga esteja correta favor retirar novamente a gaveta e aplicar mais (um) 1 parafuso na correção, usando o furo fixo conforme desenho abaixo.



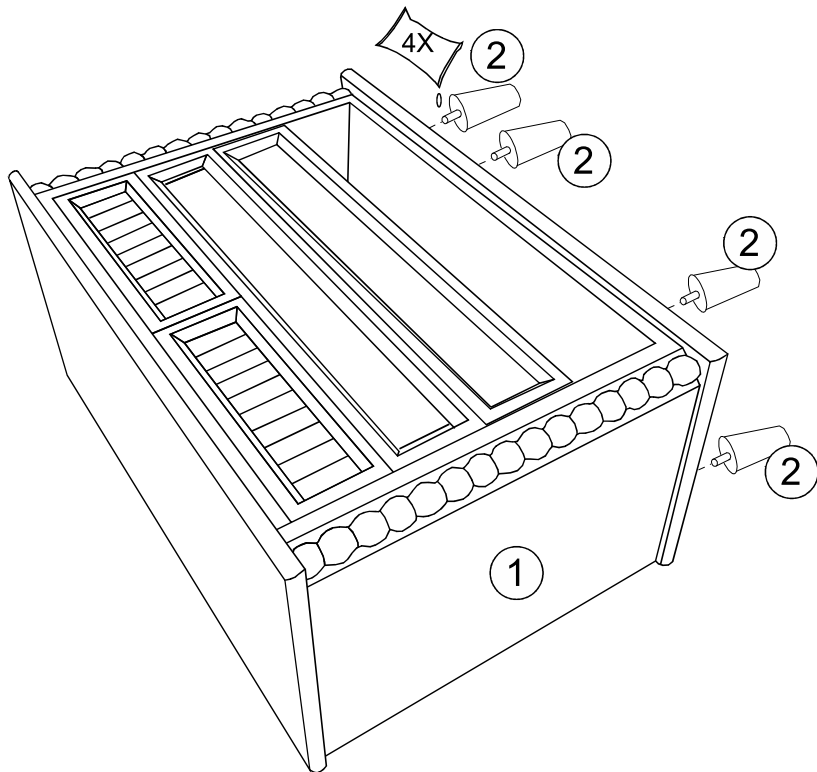
Espaço livre na horizontal: Retire a gaveta, desparafuse a correção na lateral do móvel, regule conforme a necessidade e parafuse novamente. Coloque novamente a gaveta no móvel, caso a folga esteja correta favor retirar novamente a gaveta e aplicar mais (um) parafuso na correção, usando o furo fixo conforme desenho.



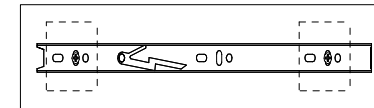
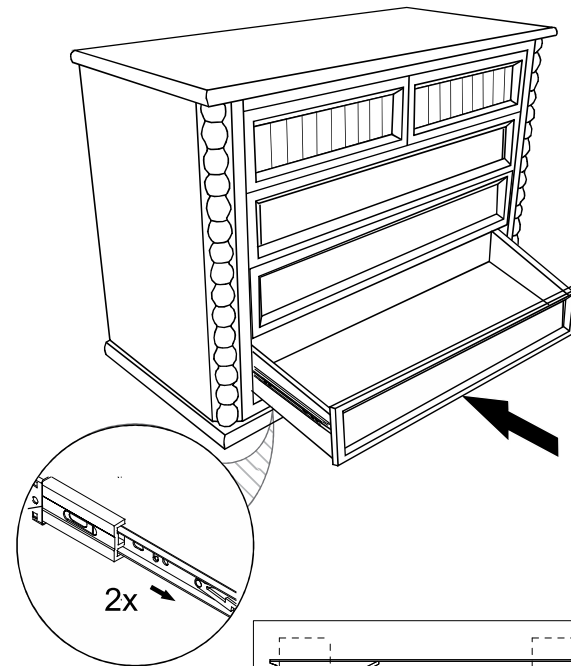
2



3

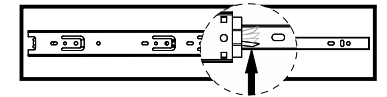


4



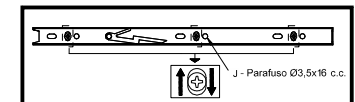
Para retirar parte da correção - para fixar nas laterais das gavetas - é necessário movimentar o aplicador de plástico que encontra-se no verso da mesma.

PASSO 1: Mover o aplicador para cima e segurar, ao mesmo tempo puxe a parte removível da correção. Segue exemplo:

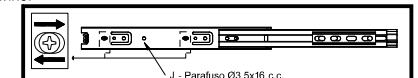


PASSO 2: Após fixo nas gavetas e nas laterais do móvel, encaixar a gaveta nas correções fixas nas laterais, empurrando-a.

Espaço livre na vertical: Retire a gaveta, desparafuse a correção na lateral direita e esquerda da gaveta. Regule conforme a necessidade e parafuse novamente. Coloque novamente a gaveta no móvel, caso a folga esteja correta favor retirar novamente a gaveta e aplicar mais (um) 1 parafuso na correção, usando o furo fixo conforme desenho abaixo.



Espaço livre na horizontal: Retire a gaveta, desparafuse a correção na lateral do móvel, regule conforme a necessidade e parafuse novamente. Coloque novamente a gaveta no móvel, caso a folga esteja correta favor retirar novamente a gaveta e aplicar mais (um) parafuso na correção, usando o furo fixo conforme desenho.



Prezado Cliente,

Este é um produto fabricado com madeira reflorestada e que faz parte de uma cadeia de consumo ecologicamente sustentável já que não provoca danos ao meio ambiente.

Por se tratar de matéria-prima orgânica de rápido crescimento, apresenta particularidades que reforçam sua autenticidade como variação entre texturas, tonalidades, veios, pequenas fissuras, nós de diversos tamanhos, movimento físico das fibras que possibilita o espaçamento entre junções e sensibilidade à umidade.

A exposição frequente e contínua aos raios solares pode provocar a alteração de sua cor original. Vale lembrar que nenhuma destas características interfere na funcionalidade, na durabilidade ou na resistência do móvel e, portanto, não configuram defeito.

Limpeza

- Utilizar pano levemente umedecido com água sem produtos químicos ou abrasivos, seguido de pano macio e seco.

Cuidados

- Não arrastar o móvel para evitar o comprometimento estrutural;
- É recomendável o uso de feltro sob os pés para o caso de utilização sobre pisos de acabamento frágil;
- Recomenda-se a aplicação de carga moderada conforme apontado no manual de montagem;
- Evitar batidas e o contato com objetos cortantes;
- Após a montagem, manter por algumas horas portas e gavetas abertas em local ventilado;
- Submeter o produto ao uso por crianças somente sob vigilância de um responsável para evitar acidentes domésticos.

Manutenção

- Apertar periodicamente os parafusos e guardar o material gráfico que acompanha o produto para futuras consultas.